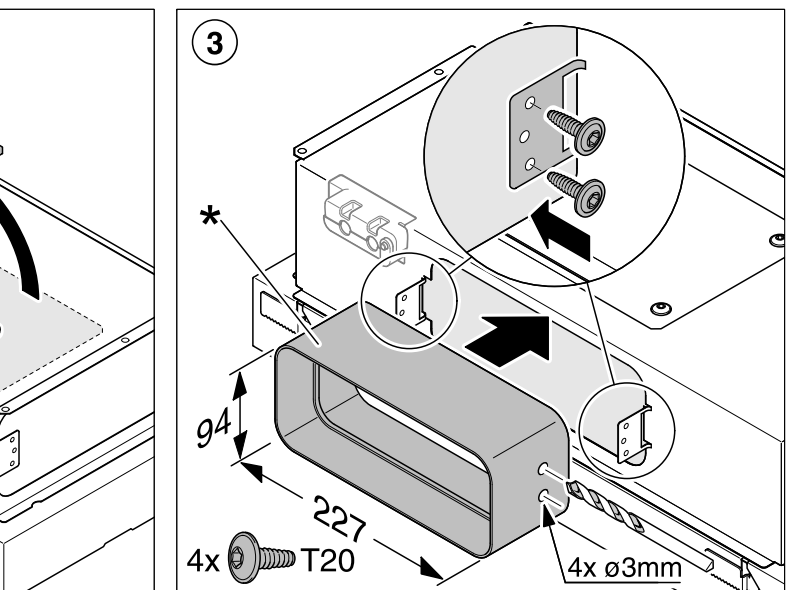
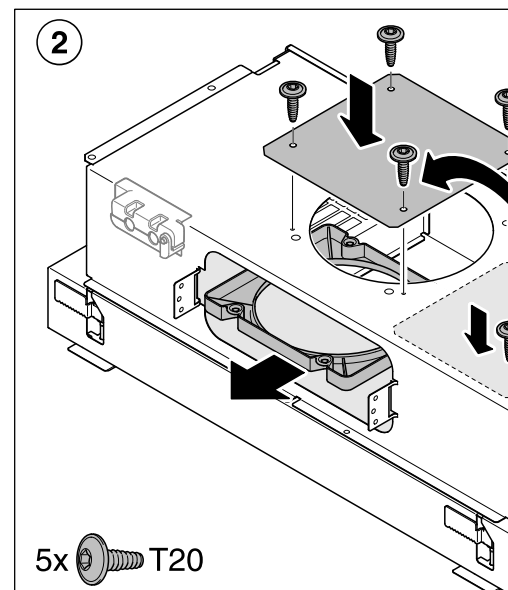
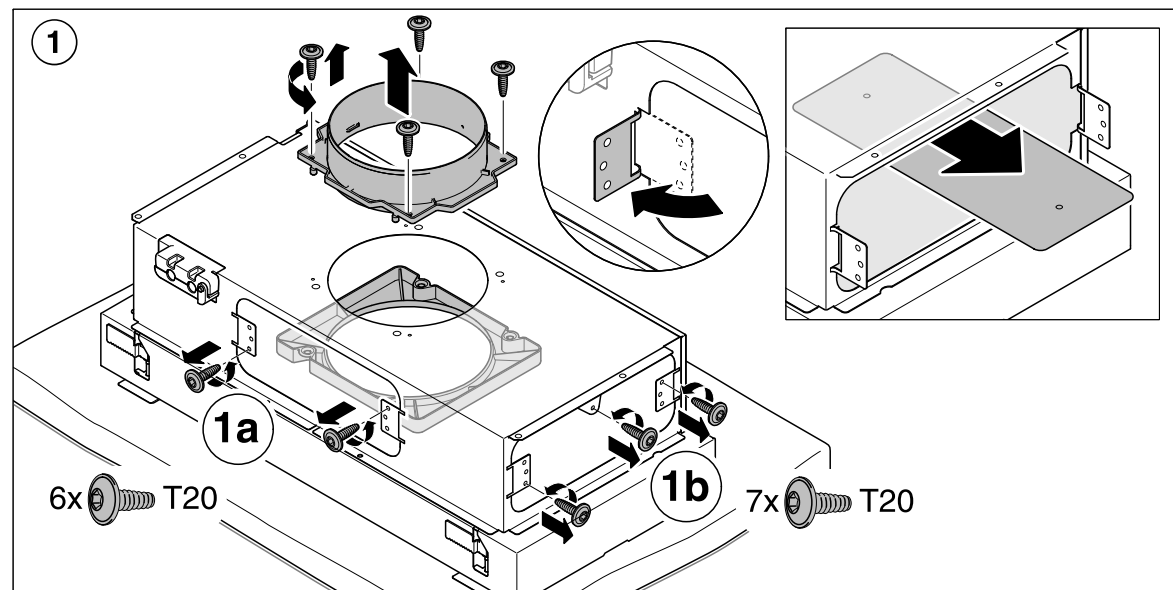
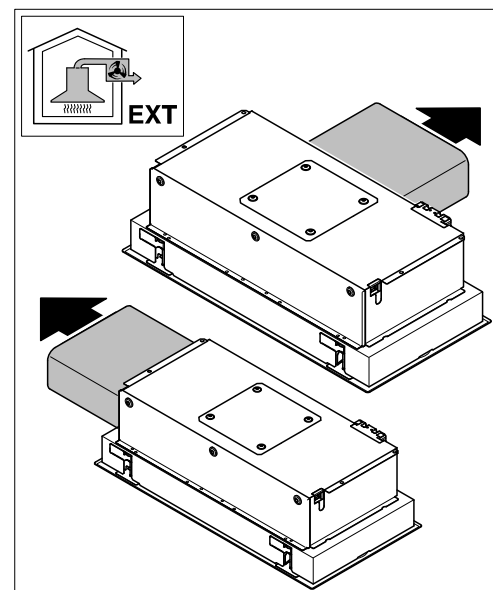
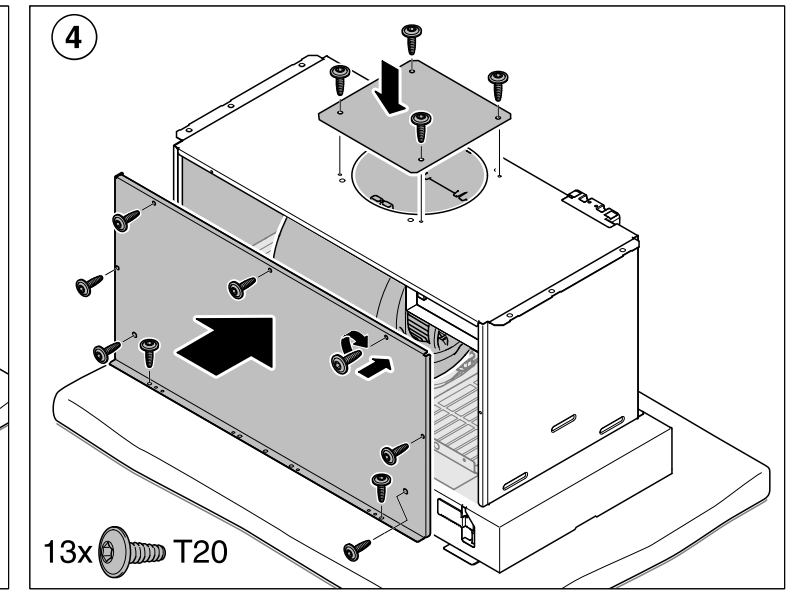
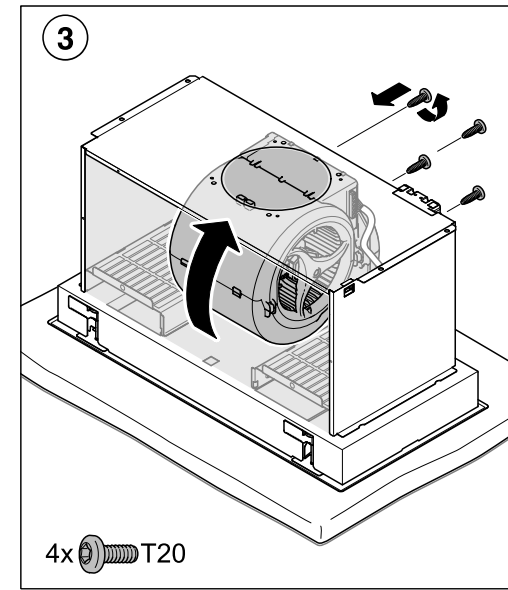
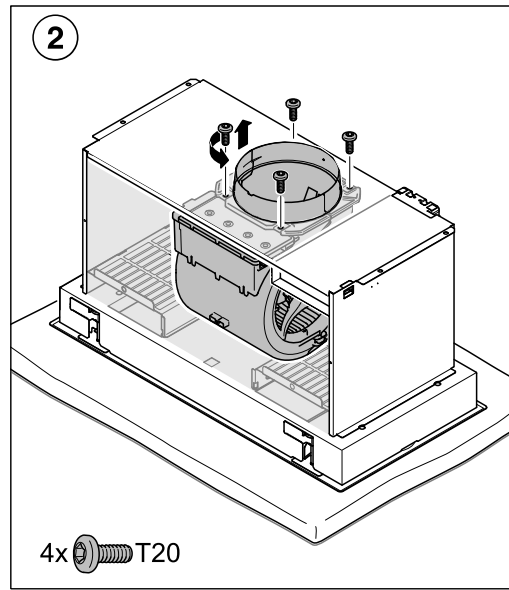
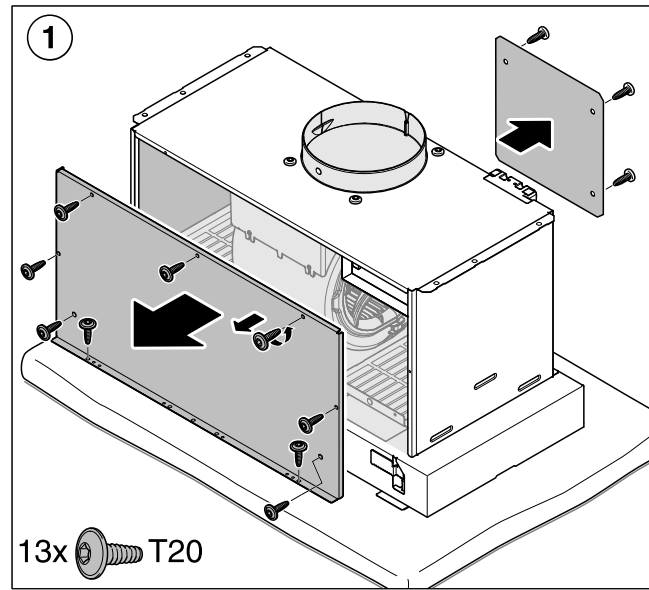
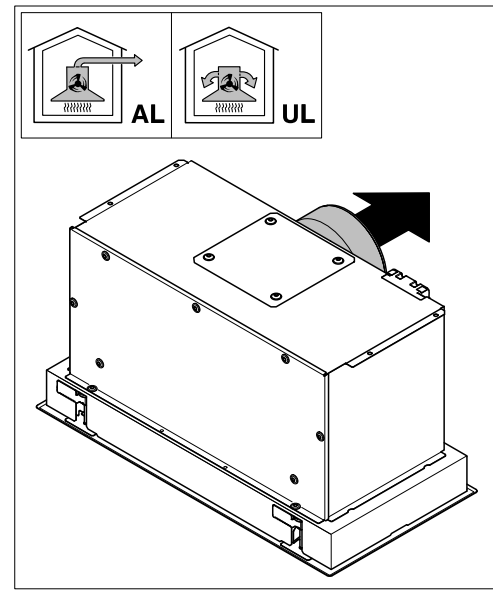


de - **Abluftanschluss versetzen.** Der Umbau erfolgt vor der Montage.
 en - **Repositioning the ducting.** Repositioning is carried out before installing the cooker hood.
 fr - **Déplacement du raccordement d'évacuation.** Il faut procéder aux modifications avant le montage.
 it - **Modificare la condotta evacuazione aria.** Effettuare la modifica prima dell'installazione.
 es - **Cambiar la conexión de salida de aire.** El cambio se realiza antes del montaje.
 nl - **Luchtafvoeraansluiting verplaatsen.** De ombouw moet vóór de montage gebeuren.
 da - **Udluftningstilslutning flyttes.** Ombygningen skal foretages før monteringen.
 fi - **Poistoilmaliitännän siirtäminen.** Puhaltimen asento täytyy vaihtaa ennen liitäntöjen asentamista.

ru - **Перестановка воздуховода.** Переналадка проводится перед монтажом.
 el - **Μετατόπιση σύνδεσης εξαγωγής αέρα.** Η μετατροπή γίνεται πριν από την τοποθέτηση.
 pt - **Mudar o canhão de saída de ar.** A alteração é efectuada antes da montagem.
 tr - **Hava Tahliye Bağlantısının Değiştirilmesi.** Bu değişim montajdan önce yapılır.
 sv - **Flytta frånluftsanslutningen.** Ommonteringen görs innan själva grundmonteringen.
 no - **Flytting av utluftningstilkoblingen.** Ombyggingen må gjøres før monteringen.
 pl - **Przekładanie przyłącza wylotowego.** Przebudowa odbywa się przed montażem.



de - *nicht im Lieferumfang. Abluftflachkanäle und Zubehör erhalten Sie im Fachhandel.
 en - *Not supplied. Flat exhaust ducting and accessories are available from specialist retailers.
 fr - *non fourni. Les gaines d'évacuation plates et les accessoires sont disponibles chez votre revendeur.
 it - *non in dotazione. Canali piatti di sfiato e accessori sono reperibili presso i rivenditori specializzati.
 es - *no forma parte del suministro. Podrá adquirir el sistema de salida de aire con canal plano y los accesorios a través de un distribuidor.
 nl - *niet meegeleverd. Platte afvoerkanalen en accessoires zijn verkrijgbaar bij de vakhandel.
 da - *medfølger ikke ved levering. Udluftningsfladkanaler og tilbehør kan købes i faghandlen.
 fi - *ei kuulu toimitukseen. Poistoilmakanavia ja varusteita saa ostaa alan erikoisliikkeistä.

ru - *не входит в комплект поставки. Плоские воздуховоды и принадлежности Вы можете приобрести в фирменном магазине.
 el - *δεν περιέχεται στη συσκευασία. Επίπεδοι αγωγοί υδρατμών και ερτήματα θα πρέπει στα καταστήματα.
 pt - *não faz parte do fornecimento. Tubos de saída de ar planos e acessórios encontra em lojas da especialidade.
 tr - *Cihazın teslim listesinde yoktur. Hava tahliye kanallarını ve parçalarını yetkili satıcılardan alabilirsiniz.
 sv - *ingår inte i leveransen. Platt frånluftskanal och tillbehör finns att köpa i fackhandeln.
 no - *Følger ikke med ved levering. Flate utluftningskanaler og tilbehør får du kjøpt hos forhandleren.
 pl - *Brak w zakresie dostawy. Płaskie kanały wentylacyjne i dodatkowe wyposażenie można nabyć w handlu specjalistycznym.



